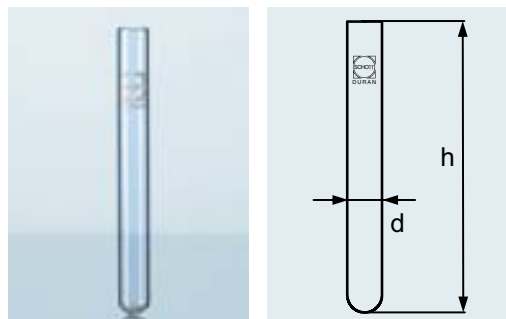


TUBE À ESSAIS EN VERRE
DURAN®

à bord évasé ou bord droit

TUBO DE ENSAYO DURAN®
 con reborde o con borde recto



Élargissement de la gamme de produits!
¡Ampliación del surtido!

Les tubes à essais en verre ont une paroi épaisse et font donc preuve d'une résistance mécanique particulière. Ils offrent cependant une résistance suffisante aux chocs thermiques.

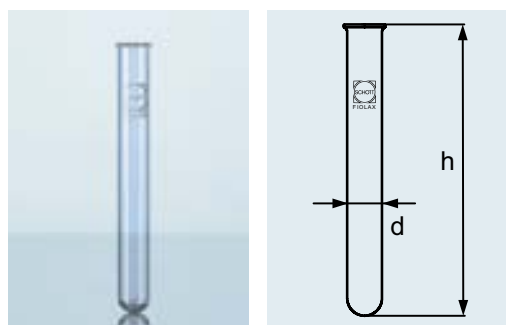
Estos tubos de ensayo son de pared gruesa y en consecuencia, presentan una resistencia mecánica especialmente elevada. Aun así, su resistencia a los cambios de temperatura es suficiente.

N° de commande à bord évasé Cód. artículo con reborde	N° de commande à bord droit Cód. artículo borde recto	d x h mm	Volumen env. Volumen aprox. ml	Epaisseur de paroi Espesor de pared mm	Quantité par emballage Unidad de venta
26 130 01	26 131 01	8 x 70	2	0,8-1,0	100
26 130 03	26 131 03	10 x 75	4	0,8-1,0	100
26 130 06	26 131 06	10 x 100	5	0,8-1,0	100
26 130 08	26 131 08	12 x 75	6	0,8-1,0	100
26 130 11	26 131 11	12 x 100	8	0,8-1,0	100
26 130 12	26 131 12	13 x 100	9	0,8-1,0	100
26 130 13	26 131 13	14 x 130	16	0,8-1,0	100
26 130 16	26 131 16	16 x 130	17	1,0-1,2	100
26 130 21	26 131 21	16 x 160	21	1,0-1,2	100
26 130 23	26 131 23	18 x 180	32	1,0-1,2	100
26 130 26	26 131 26	20 x 150	34	1,0-1,2	100
26 130 28	26 131 28	20 x 180	40	1,0-1,2	100
26 130 33	26 131 33	25 x 150	55	1,0-1,2	50
26 130 36	26 131 36	25 x 200	70	1,0-1,2	50
26 130 38	26 131 38	30 x 200	100	1,0-1,4	50

TUBE À ESSAIS EN VERRE
BOROSILICATÉ FIALAX®

à bord évasé

TUBO DE ENSAYO EN VIDRIO
BOROSILICATO FIALAX®
 con reborde



Ces tubes à essais en verre ont une paroi mince et sont de ce fait insensibles aux changements brusques de températures et au réchauffement local.

Estos tubos de ensayo son de pared fina y, por ello, insensibles a los cambios de temperatura bruscos y los calentamientos localizados.

N° de commande Cód. artículo	d x h mm	Volumen env. Volumen aprox. ml	Epaisseur Espesor mm	Quantité par emballage Unidad de venta
26 110 01	8 x 70	2	0,4-0,5	100
26 110 03	10 x 75	4	0,4-0,5	100
26 110 06	10 x 100	6	0,4-0,5	100
26 110 08	12 x 75	6,5	0,4-0,5	100
26 110 11	12 x 100	9	0,4-0,5	100
26 110 13	14 x 130	16	0,4-0,5	100
26 110 16	16 x 130	20	0,5-0,6	100
26 110 21	16 x 160	25	0,5-0,6	100
26 110 23	18 x 180	35	0,5-0,6	100
26 110 26	20 x 150	39	0,5-0,6	100
26 110 28	20 x 180	45	0,5-0,6	100
26 110 33	25 x 150	60	0,6-0,7	50
26 110 36	25 x 200	80	0,6-0,7	50
26 110 38	30 x 200	110	0,7-0,8	50